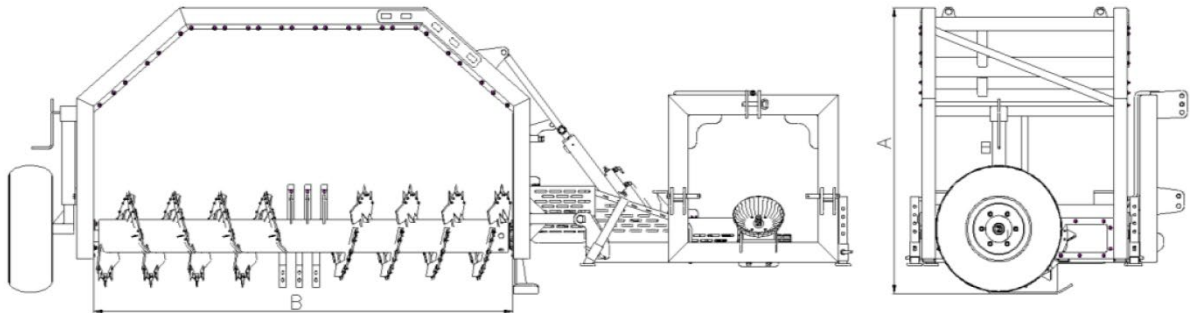
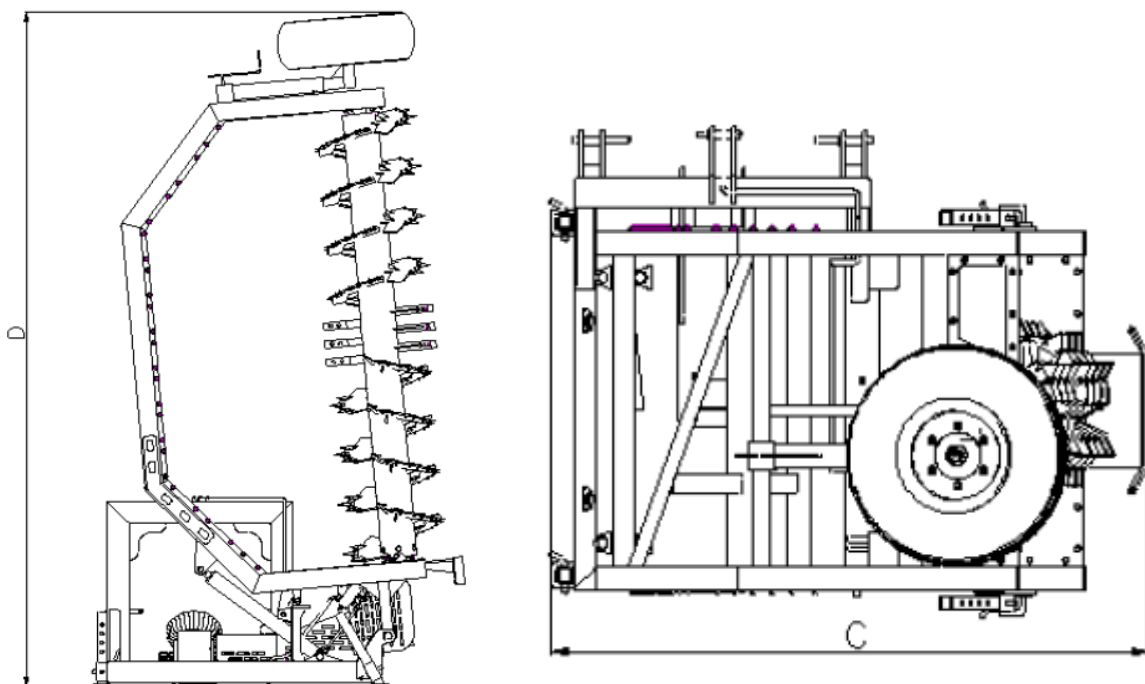




Arbeitsstellung / Working position



Transport Stellung / Transport position



Parameter vom Kompostumsetzer / Parameter of Kompost turner	HP 2.2	HP 2.5	HP 2.8
A-Gesamthöhe Arbeit / working height	1.450mm	1.700mm	1.700mm
B-Rotorbreite / width of rotor	2.200mm	2.500mm	2.800mm
C-Gesamtbreite Transport / transport width	2.050mm	2.050mm	2.030mm
D-Gesamthöhe Transport / height of compost turner	3.430mm	3.730mm	3.750mm
Höhe der Plattform / height of platform	1.300mm	1.300mm	1.500mm
Länge der Brücke / frame depth	1.000mm	1.000mm	1.200mm
Rotordurchmesser / diameter of rotor	Ø614mm	Ø614mm	Ø614mm
Rotorumdrehungen / RPM of rotor	180 1/min	180 1/min	180 1/min
Maschinengewicht / machine wheight	1.100kg	1.200kg	1.320kg
Empfohlener Traktor / recommended tractor	60-80HP	80-100HP	100-120HP